

INTRODUCCIÓN A LAS UNIDADES DE INSPECCIÓN VISUAL



Monitorear niveles correctos y la condición de fluidos en operación es esencial en muchas aplicaciones industriales. Aunque importantes, estos elementos son a menudo pasados por alto y causan efectos perjudiciales a la vida del fluido así como también al equipo que suministra. Afortunadamente, Trico ofrece productos como lo son mirillas e indicadores de nivel líquido, los cuales proveen un método fácil y preciso para la inspección visual de muchos tipos de fluidos industriales. Además Trico también ofrece botellas para cárter de aceite como una manera más para la inspección visual. Estas botellas funcionan como una cámara de colección para ambos, sedimentos y agua libre que pueden invadir aplicaciones de cárter de aceite. Usando estos productos en conjunción o separadamente pueden tener influencias positivas en los costos de fluidos y equipo. Tomando un acercamiento proactivo e instalando productos visuales de inspección, la vida de su equipo industrial puede ser significativamente prolongada.



Indicadores de nivel líquido de sistema cerrado con línea de balanceo de presión conectada a una caja de cambios



APLICACIONES

Las botellas del cárter de aceite Trico son utilizadas como cámaras de colección en un cárter de baleros y otras aplicaciones de cárter de aceite. Coleccionan agua y contaminantes, y tienen un tapón de desagüe para la remoción e inspección fácil de fluidos.

CARACTERÍSTICAS

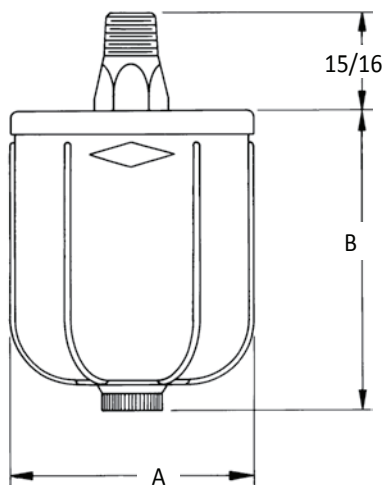
- Válvula de desagüe fácil de abrir y cerrar
- Deposito de plástico reforzado para una vida larga y resistencia a impactos
- Soldadura de cobre en todas las conexiones aceradas proveen larga vida y diseño a prueba de fugas
- Chapa de zinc resiste a la corrosión

ESPECIFICACIONES

Temperatura de Operación Max.	165°F Continuos
Depósito	Plástico Rígido (butyrate)
Empaque	Buna-N
Materiales	Acero y Bronce
Acabado	Chapado de Zinc Brilloso

TABLA DE SELECCIÓN

No. de Modelo	Capacidad	Conexión (NPT)	Dimensiones (in.)	
			A	B
31321	2 oz.	1/8	1-15/16	2-1/16
31341	4 oz.	1/8	2-5/16	2-7/8
31342	4 oz.	1/4	2-5/16	2-7/8
31382	8 oz.	1/4	2-5/8	4



CONSEJO ÚTIL:

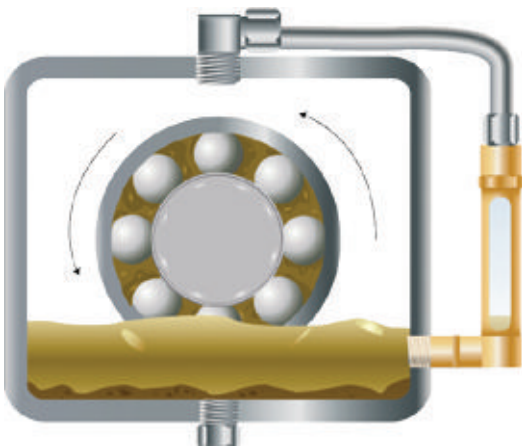
✦ Aceite debería ser claro y brillante en la botella del cárter. Si agua o sedimento es observado, remuévalos inmediatamente e investigue la fuente. Hasta un 70 % de equipo falla prematuramente debido a la contaminación en lubricantes.

MEDIDORES DE NIVEL LÍQUIDO



ESPECIFICACIONES

Construcción	Bronce
Mirilla	Vidrio
Empaques	Viton®
Temperatura de Operación Max.	250°F



13218

APLICACIONES

Indicadores de Nivel Líquido proveen una fácil observación en muchas aplicaciones industriales. Son ideales para baleros, transformadores y muchas otras aplicaciones que no ejercen presión.

CARACTERÍSTICAS

- Material de protección es estándar en todos los indicadores para proteger el vidrio de nivel y pueden ser rotados 360 ° para una observación fácil
- Tubos de vidrio le ofrecen un uso de alta temperatura de hasta 250 ° F
- Gran variedad de estilo de montaje para equipar la mayoría de aplicaciones
- Tapas opcionales para la parte superior están disponibles

CÓMO ORDENAR

1. Escoja el tipo de indicador por tamaño y configuración:
 BG - Rosca estilo Macho Recta BE - Codo Corto Macho
 BF - Codo Hembra
2. Seleccione el número de modelo utilizando las gráficas de selección para el tamaño correcto del indicador.
3. Tapas opcionales para la parte superior están disponibles. Agregue las siguientes letras como sufijo para el número de parte:
 "C" - Una tapa con un puerto NPT de 1/8" es provisto para el uso en aplicaciones de sistemas cerrados. Este es un diseño sin respiración.
 "F" - Un filtro es instalado en la tapa del respiradero para minimizar contaminación.

TAPAS PARA LA PARTE SUPERIOR DE SISTEMAS CERRADOS

Para todas las aplicaciones de sistema cerrado, todos los indicadores de nivel líquido pueden ser ordenados con una tapa superior que tiene un puerto NPT de 1/8" para instalar una línea de balanceo de presión para el cárter. La contaminación de agua y partículas es reducida y la vida del equipo es prolongada.

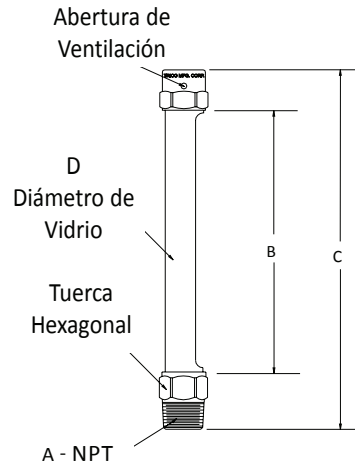
Para hacer esta conversión, use la gráfica de selección de abajo para ordenar la tapa de conversión para sistema cerrado. Para ordenar un indicador de nivel líquido con esta tapa instalada, agregue el sufijo "C" al número de parte.

TABLA DE SELECCION - TAPA

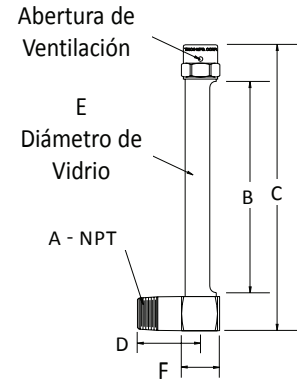
No. de Modelo.	Descripción	Tamaño del Indicador	Tamaño de la cuerda de Conexión
13218	Tapa de Conversión de Sistema Cerrado	5/8" Diámetro del Vidrio	1/8 NPT

TABLA DE SELECCIÓN - RECTO

No. de Modelo.	Dimensiones (in.)				
	A	B	C	D	HEX
BG-0150-2	1/4	1-1/2	3-1/4	5/8	13/16
BG-0150-3	3/8	1-1/2	3-1/4	5/8	13/16
BG-0350-2	1/4	3-1/2	5-1/4	5/8	13/16
BG-0350-3	3/8	3-1/2	5-1/4	5/8	13/16
BG-0550-2	1/4	5-1/2	7-1/4	5/8	13/16
BG-0550-3	3/8	5-1/2	7-1/4	5/8	13/16
BG-0550-4	1/2	5-1/2	7-3/8	5/8	7/8
BG-0750-2	1/4	7-1/2	9-1/4	5/8	13/16
BG-0750-3	3/8	7-1/2	9-1/4	5/8	13/16
BG-0950-2	1/4	9-1/2	11-1/4	5/8	13/16
BG-0950-3	3/8	9-1/2	11-1/4	5/8	13/16
BG-0950-4	1/2	9-1/2	11-3/8	5/8	7/8
BG-1250-2	1/4	12-1/2	14-1/4	5/8	13/16
BG-1250-3	3/8	12-1/2	14-1/4	5/8	13/16
BG-1250-4	1/2	12-1/2	14-3/8	5/8	7/8



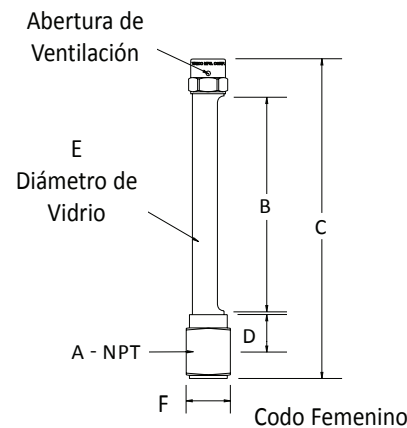
Recto



Codo Corto

TABLA DE SELECCIÓN - CODO CORTO

No. de Modelo.	Dimensiones (in.)					
	A	B	C	D	E	Cuadrado
BE-0150-2	1/4	1-1/2	3-1/2	1-3/4	5/8	7/8
BE-0150-3	3/8	1-1/2	3-1/2	1-3/4	5/8	7/8
BE-0350-2	1/4	3-1/2	5-1/4	1-3/4	5/8	7/8
BE-0350-3	3/8	3-1/2	5-1/4	1-3/4	5/8	7/8
BE-0550-2	1/4	5-1/2	7-1/4	1-3/4	5/8	7/8
BE-0550-3	3/8	5-1/2	7-1/4	1-3/4	5/8	7/8
BE-0750-2	1/4	7-1/2	9-1/4	1-3/4	5/8	7/8
BE-0750-3	3/8	7-1/2	9-1/4	1-3/4	5/8	7/8
BE-0950-2	1/4	9-1/2	11-1/4	1-3/4	5/8	7/8
BE-0950-3	3/8	9-1/2	11-1/4	1-3/4	5/8	7/8
BE-0950-4	1/2	9-1/2	11-1/4	1-3/4	5/8	7/8
BE-1250-2	1/4	12-1/2	14-1/4	1-3/4	5/8	7/8
BE-1250-3	3/8	12-1/2	14-1/4	1-3/4	5/8	7/8
BE-1250-4	1/2	12-1/2	14-1/4	1-3/4	5/8	7/8



Codo Femenino

TABLA DE SELECCIÓN - FEMENINO

No. de Modelo.	Dimensiones (in.)					
	A	B	C	D	E	Cuadrado
BF-0150-3	3/8	1-1/2	3-3/4	9/16	5/8	1
BF-0350-3	3/8	3-1/2	5-3/4	9/16	5/8	1
BF-0550-3	3/8	5-1/2	7-3/4	9/16	5/8	1
BF-0750-3	3/8	7-1/2	9-3/4	9/16	5/8	1
BF-0950-3	3/8	9-1/2	11-3/4	9/16	5/8	1
BF-0950-4	1/2	9-1/2	11-3/4	9/16	5/8	1
BF-1250-3	3/8	12-1/2	14-3/4	9/16	5/8	1
BF-1250-4	1/2	12-1/2	14-3/4	9/16	5/8	1

VENTANILLAS



ESPECIFICACIONES

Construcción	Acero/Bronce Chapeado en Zinc
Ventanilla	Vidrio/Plástico Rígido
Temperatura de Operación Max.	300°F (149°C)
Presión Máxima	50 PSI
Empaque	Viton

TABLA DE SELECCIÓN

MIRILLAS 3-D CON LENTE PLÁSTICO

No. de Modelo		Conexión	Dimensiones (in.)		
Acero	Bronce		A	B	C
34199	34230	1/2" NPT	7/8	1/2	1-17/32
34201	34231	3/4" NPT	1-1/8	3/4	1-9/16
34202	34232	1" NPT	1-15/16	1	1-11/16

TABLA DE SELECCIÓN

MIRILLAS CON LENTE DE VIDRIO Y DEFLECTOR

No. de Modelo		Conexión	Dimensiones (in.)		
Acero	Bronce		A	B	C
34305	34341	1/2 NPT	7/8	1/2	1-3/32
34306	34342	3/4 NPT	1-1/8	3/4	1-1/8
34307	34343	1 NPT	1-5/16	1	1-1/4
34308	34344	1-1/4 NPT	1-3/4	1-1/4	1-5/16
34309	34345	1-1/2 NPT	2	1-1/2	1-11/32

TABLA DE SELECCIÓN

MIRILLAS CON LENTE DE VIDRIO SIN DEFLECTOR

No. de Modelo		Conexión	Dimensiones (in.)		
Acero	Bronce		A	B	C
34320	34351	1/2 NPT	7/8	1/2	1-3/32
34321	34352	3/4 NPT	1-1/8	3/4	1-1/8
34322	34353	1 NPT	1-5/16	1	1-1/4
34323	34354	1-1/4 NPT	1-3/4	1-1/4	1-5/16
34324	34355	1-1/2 NPT	2	1-1/2	1-11/32

APLICACIONES

Para resistir corrosión estas Mirillas son ofrecidas en acero chapeado con zinc. Los lentes pueden ser removidos en el campo de trabajo para ser limpiados, en vez de comprar e instalar una nueva Mirilla. El diseño extendido del lente simplifica la observación del líquido, especialmente en tamaños pequeños.

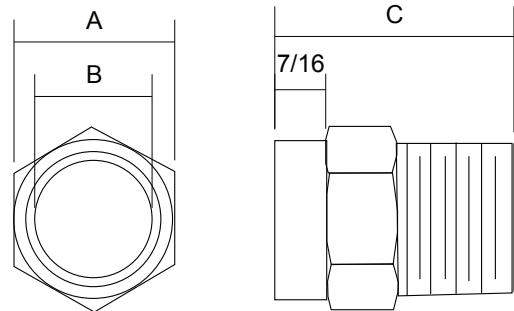
CARACTERÍSTICAS - PLÁSTICO 3-D

- El diseño extendido simplifica la observación del líquido, especialmente en tamaños pequeños
- El lente directamente protuberante reduce distorsión creada por lentes en forma de domo
- El lente removable permite limpieza y dar servicio
- El lente diseñado de termoplástico para una larga vida
- Disponibles en Acero chapeado o cobre

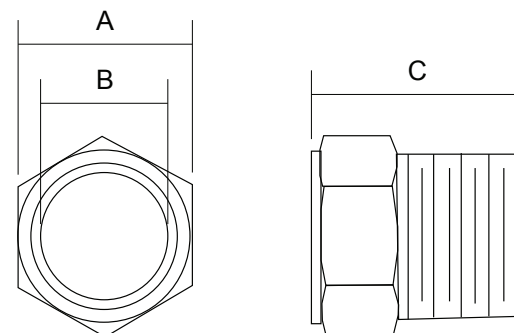


CARACTERÍSTICAS - VIDRIO

- Disponible con o sin deflectores
- El lente removable permite limpieza y dar servicio
- Disponibles en Acero chapeado o cobre



MIRILLAS 3-D CON LENTE PLASTICO



MIRILLAS CON LENTE DE VIDRIO